

MADIATHIIの仕様

タイプ	typeS/Standard	typeM/Middle	typeR/Rapid
刷版サイズ	830×680mm (max) ~ 324×330mm (min) ※OP: 270×278mm (min)		
刷版厚み	0.15mm (min) ~ 0.3 (max)		
最大露光サイズ	830×656mm 先端ともクワエ各12mm、(8mmクランプオプション時: 830×664mm)		
露光ヘッド(波長)	830nm (ファイバーレーザーダイオード露光ヘッド搭載)		
光源	16ch	32ch	64ch
対応感材	TGP-ε・TGP-εv (完全無処理ネガタイプ)、TGP-S (ポジタイプ) 等のサーマルアルミCTPプレート		
インターフェイス	Gigabit Ethernet		
解像度	1,200(Wdot)/2,400/2,438/2,540		
生産性(菊半寸延び/2,400dpi出力時)	11版/時	21版/時	33版/時
パンチ	ハイデル/ハイデル・パツファ/コモリ/大日本スクリーン/プロトコル		
外形寸法(WxDxH)	2,000×1,320×1,205mm (フィードトレイ含む)		
重量	785kg (フロア内蔵)	785kg (フロア内蔵)	800kg (フロア内蔵)
電源電圧	単相 200-240V 15A 3.6kW (フロア、フィードトレイ含む)		
接地	D種接地、要ブレーカー		
設置環境	21-25℃ (推奨環境) 18-26℃ (動作環境) 40-70% (結露なきこと)		
オプション	オートローダー (シングル、3カセットマルチ)、ショートコンベア、ビルトインブリッジ、シグナルタワー、エアフィルターユニット、270×278mm対応 (メーカーオプション)		

サーマルグリーンプレートシステム

MADIATH II

オートローダー

型式	SAL II (シングル)	MAL (3カセットマルチ)
搬送	全自動搬送 (合紙自動除去)	
プレート	最大100枚 (100枚×1カセット)	最大300枚 (100枚×3カセット)
外形寸法 (WxDxH)	1,425×1,715×1,045mm	2,665×1,715×1,045mm
重量	約340kg	約630kg
電源	MADIATH接続による供給	
接地	D種接地	
設置環境	MADIATHと同じ	
オプション	予備プレートカセット (キャリア付き)	—

ストッカー

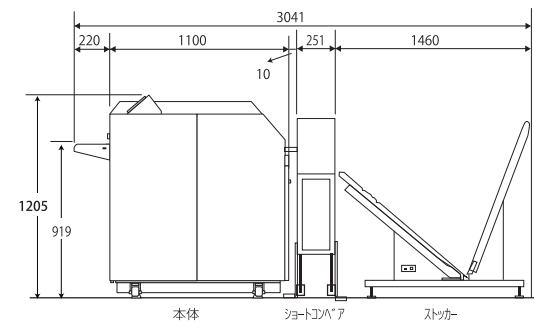
	S-940TGP-H (固定タイプ)	S-1310TGP-H (固定タイプ)
プレート幅	400~940mm	400~1,310mm
プレート長さ	370~1,160mm	370~1,160mm

ショートコンベア

形式	MADIATHショートコンベア
対象版	TGP-ε、TGP-εv 無処理版専用
外形寸法 (WxDxH)	338×1,177×1,084mm (本体251mm、挿入部127mm)
重量	55kg

設置スペースを379mm短縮 (ブリッジコンベア比)
無処理版のみ可能、後方排出時には必須

■外形寸法



プロセッサー

	P-940TGP	P-1310TGP
処理方式	ディップ浸透揺き取り現像	
処理通しと向き	中央通し膜面上向き	
工程	現像-水洗-ガム-乾燥	
搬送方法	ローラーニップ方式	
処理プレート	ポジタイプサーマルアルミCTPプレート TGP-S (スタンダード)	
プレートサイズ 幅	254 (min) ~ 940 (max) mm	254 (min) ~ 1,310 (max) mm
プレートサイズ 長さ	370 (min) ~ 1,160 (max) mm	370 (min) ~ 1,600 (max) mm
プレート厚み	0.15-0.4mm	
使用薬品	(現像液) DV / (現像補充液) DVR / (ガム液) GUM / (添加剤) MAB	
現像時間	12秒	
処理能力 (菊全判縦通し)	79版/時	113版/時
槽内容量	現像20L / 水洗4L / ガム4L	現像45L / 水洗9L / ガム9L
乾燥	温風Dry方式	
外形寸法 (WxDxH)	1,550x1,042x1,060mm	1,836x1,387x1,064mm
重量 本体	約220kg (処理液を含みません)	約390kg (処理液を含みません)
補充装置	約5kg	
給水装置	約6kg	
電源	AC200V 単相13.5A (3相9A) 2.7kw 50/60Hz	AC200V 単相24A (3相16A) 4.8kw 50/60Hz
使用環境	温度: 20~27℃ 湿度: 30~70%RH	
オプション	I/Fキット / トランスポーター / 挿入台 / ストッカー / チャー接続バーツなど	



サーマルアルミCTPプレート

TGP-ε TGP-εv TGP-S

三菱製紙株式会社

〒130-0026 東京都墨田区両国2丁目10番14号 両国シティコア <https://www.mpm.co.jp>

三菱王子紙販売株式会社

URL <https://mo-ps.co.jp/>

〒130-0026 東京都墨田区両国2-10-14 両国シティコア

販売店

環境に配慮した、サーマルCTPシステムのスタンダード

四六半裁対応サーマルプレートセッター

MADIATH II



新世代サーマルプレートセッターのスタンダード

環境保全に対応した最新サーマルCTPシステム

高生産性

TypeRとオートローダーとの組み合わせにより、最大33版/時(菊半寸伸び)の高生産性

3タイプをラインアップ

お仕事に合わせて出力スピードの異なる3タイプ(TypeS/M/R)の機械を用意

フルオート対応

プレートの供給から排出まで自動化するシングル・マルチカセットオートローダーが選択でき、連続自動運転が可能

インナーパンチ対応

様々な印刷機に対応したパンチが搭載可能!

高品質

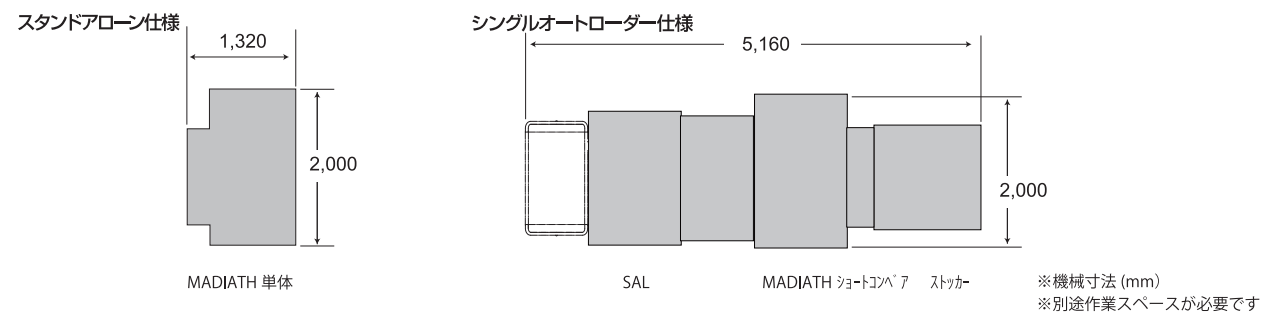
新世代ファイバーレーザーダイオード露光ヘッド搭載により、最高クラスの品質を実現

省エネルギー設計

非動作時には省エネルギーモードとなり、待機電力の46%を削減 ※従来機比較

省スペース

コンパクトなエンジンに加え、ショートコンベアをラインアップに追加。省スペースを実現



無処理サーマルアルミCTPプレート ネガタイプ

次世代完全無処理プレート

TGP-εv さまざまなシーンに対応する次世代無処理プレート

(epsilon/イプシロンv)

視認性	露光後の画像コントラストが上がり、版面確認が容易
機上現像性	早い刷りだしが可能となり、損紙も減少
耐傷性	傷・汚れに対する耐性が向上し、印刷品質の安定化に貢献
耐刷性	輪転機によるロングラン印刷でも安心して使用可能
汎用性	一般オフセットインキ、UVインキ、減感インキに対応

※TGP-E、TGP-EU 比較

完全無処理プレート

TGP-ε 小ロットの無処理化に対応したエントリーモデル

(epsilon/イプシロン)

	プレートTGP-ε	プレートTGP-εv
画像形成方式	重合型(ネガ版)	
露光光源	IRレーザー(800~850nm) 感度120mJ/cm ²	
プレートの厚み	0.15mm 0.20mm 0.24mm 0.30mm	
セーフライト	白色灯/UV カット灯(800lux 1時間以内)	
使用環境	温度: 21~25℃ 湿度: 40~70% (結露なきこと)	
網点再現性	1~99% (200LPI) (プレートセッターに依存) FM適正: あり	
耐刷枚数	5~10万枚 (一般オフセットインキ) (印刷条件に依存)	10~20万枚 (一般オフセットインキ) (印刷条件に依存) 5~10万枚 (UVオフセットインキ) (印刷条件に依存)
インキ適合性	市販の一般オフセットインキ・減感インキ	市販の一般オフセットインキ・UVインキ・減感インキ

サーマルアルミCTPプレート ポジティブ

様々な領域のオフセット印刷に対応したサーマルアルミCTPプレートのスタンダード

UVインキや減感インキなどオールラウンドに対応し高耐刷を実現

TGP-S

(Standard/スタンダード)

FMスクリーニング等の高精細に対応した高い品質安定性

現像液のロングライフ、廃液量減を実現した高いエコロジー性

プレートTGP-S

画像形成方式	熱溶解型(ポジ版)		耐刷枚数	10~20万枚 (一般オフセットインキ) (印刷条件に依存) 5~10万枚 (UVインキ)
露光光源	IRレーザー(800~850nm) 感度120mJ/cm ²		網点再現性	1~99% (200LPI) (プレートセッターに依存) FM適正: あり
プレートの厚み	0.15mm 0.20mm 0.24mm 0.30mm		インキ適合性	市販の一般オフセットインキ・UVインキ・減感インキ
セーフライト	白色灯(30分以内)/UVカット灯(2時間以内)			
使用環境	温度: 20~25℃ 湿度: 50~60% (結露なきこと)			

処理薬品

TGP-DV	現像液	10L
TGP-DVR	現像補充液	5L / 10L / 100L
TGP-GUM	ガム液	5L / 10L / 100L
TGP-MAB	添加剤	2L
TGP-MV	染色液	1L

印刷用薬品

TGP-FS	給湿液	1L / 20L	希釈して使用(3~5%)
TGP-CL	プレートクリーナー	1L	原液使用